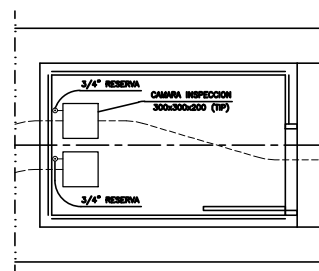
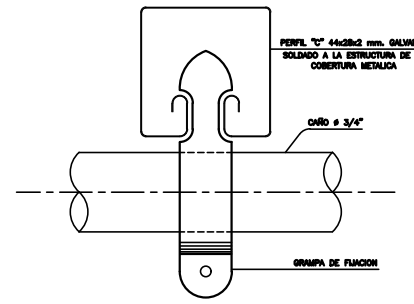
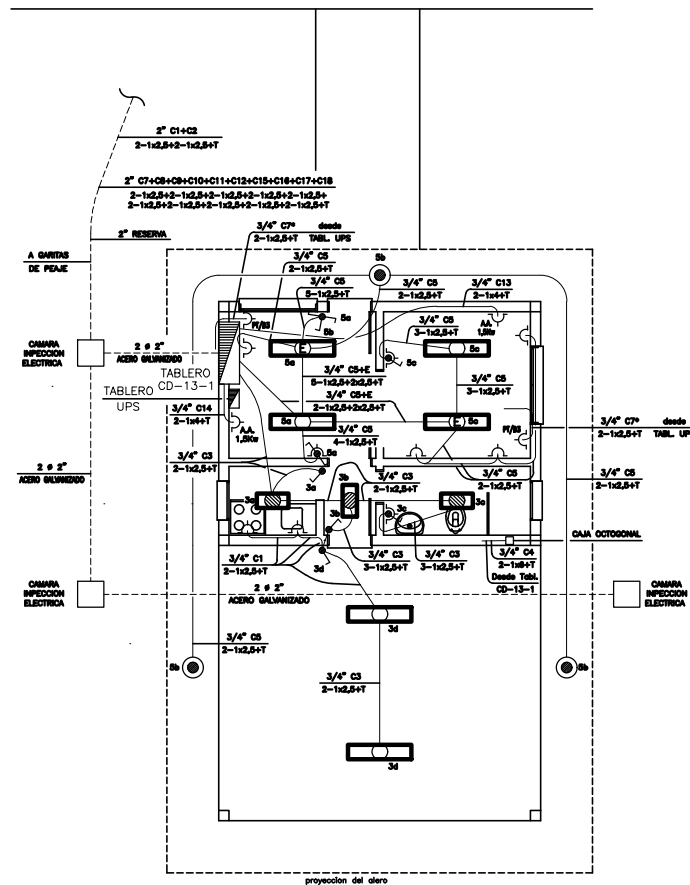
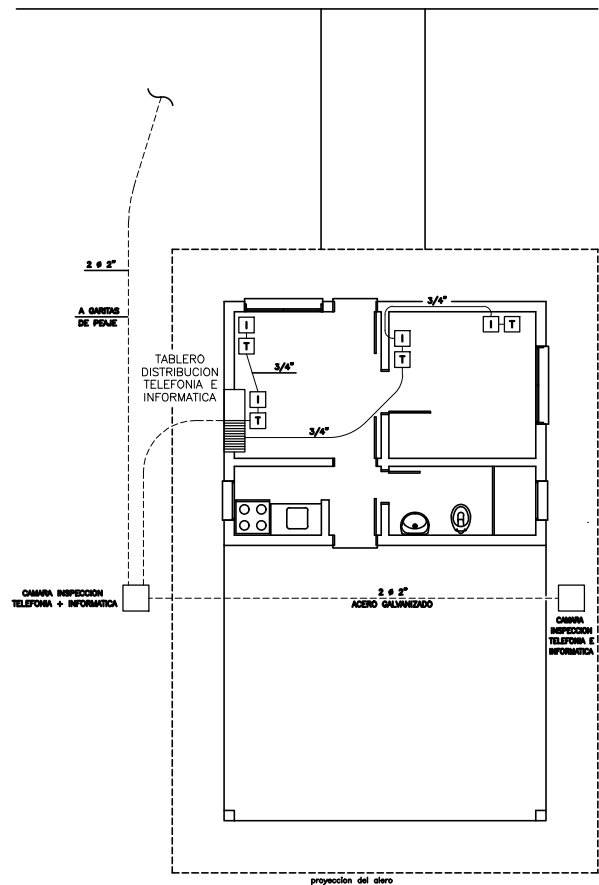


NOTAS:

- 1 - POR NOTAS GENERALES VER PLANO DM-001.-
- 2 - TODAS LAS CANALIZACIONES EXTERIORES EN LA COBERTURA METALICA SON DE ACERO GALVANIZADO.-
- 3 - TODA LA CARERA ESTA FUADA A LA COBERTURA METALICA SEGUN DETALLE TIPICO.-
- 4 - LOS CIRCUITOS INDICADOS CON *, CORRESPONDEN A CIRCUITOS DEL TABLERO CD-UPS.-
- 5 - TODOS LOS CONDUCTORES EN CANALIZACION SUBTERRANEA SON DEL TIPO "SINTENAX ANTILLANA" (DOBLE AISLACION).-

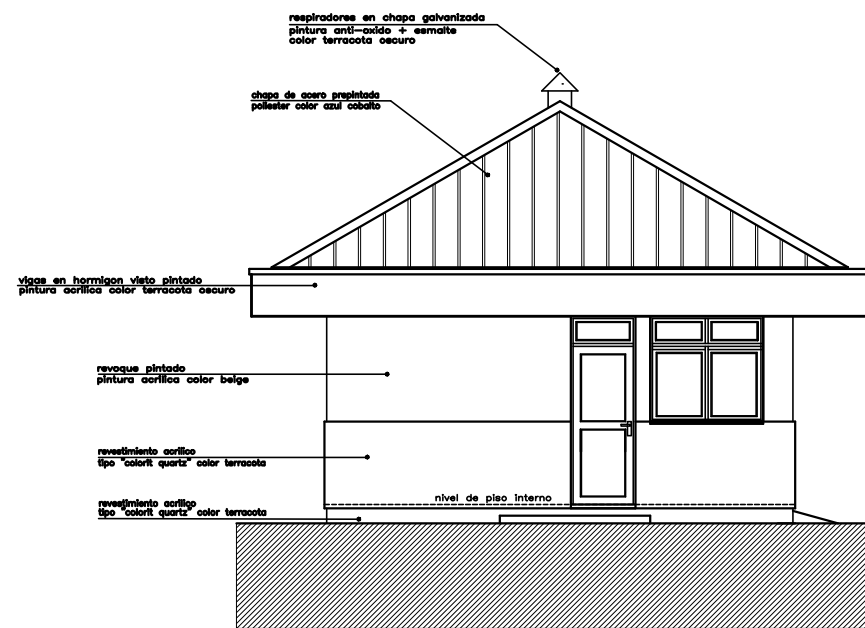
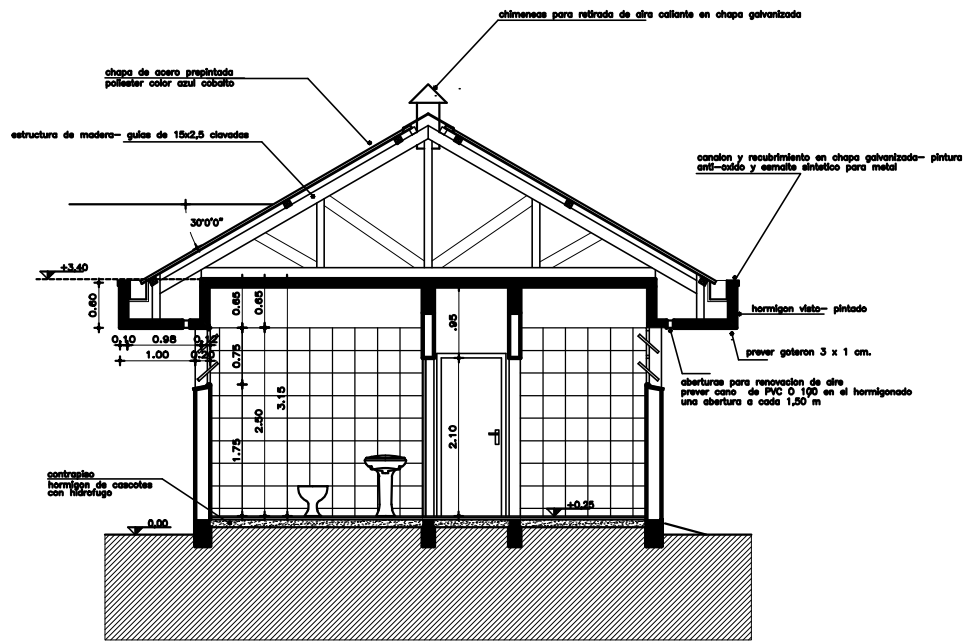
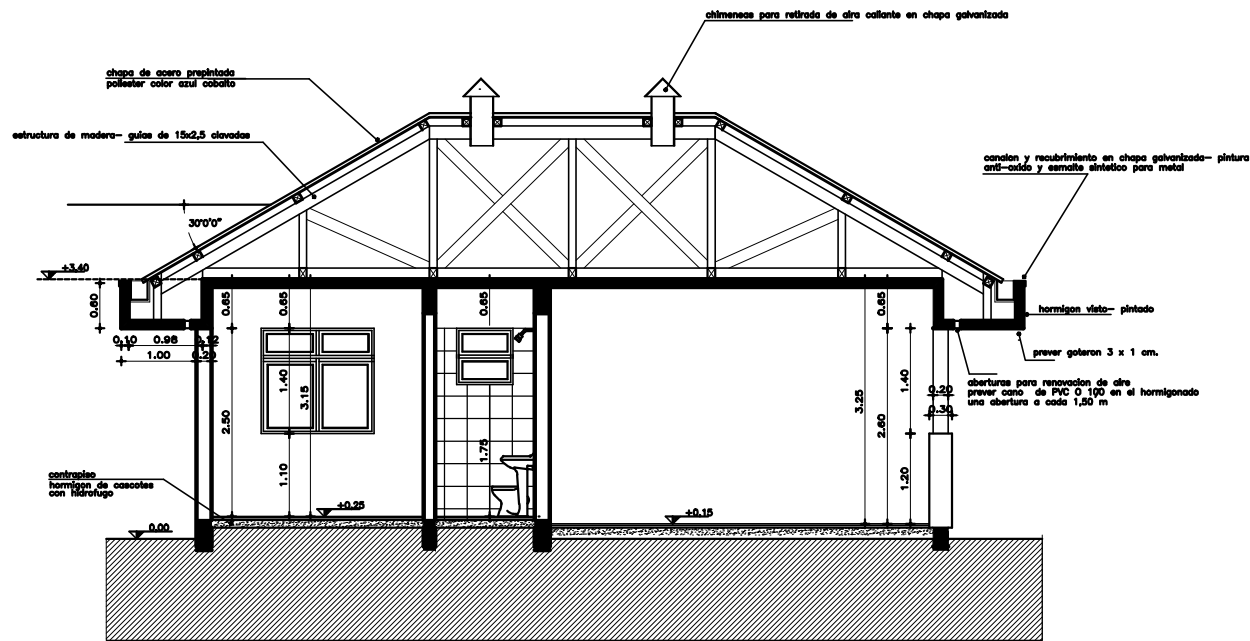
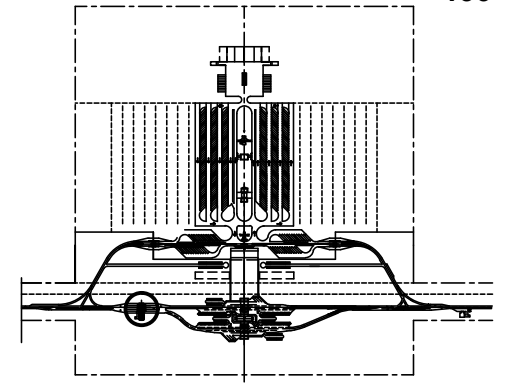
REFERENCIAS:

- TABLERO DE DISTRIBUCION DE ENERGIA NORMAL Y ESTABILIZADA
- TABLERO DE DISTRIBUCION DE INFORMATICA Y TELEFONIA
- ARTEFACTO CON LAMPARA FLUORESCENTE 2x36W
- ARTEFACTO CON LAMPARA FLUORESCENTE 2x36W CON UN BALASTO DE EMERGENCIA
- ARTEFACTO PARA EXTERIOR - LAMPARA INCANDESCENTE 1x80W
- ARTEFACTO CON LAMPARA FLUORESCENTE 2x18W
- TOMA PARA TELEFONO
- TOMA PARA INFORMATICA
- TOMACORRIENTE MONOFASICO, 220V+T - 10A
- INTERRUPTOR DE UN PUNTO, 220V - 10A
- INTERRUPTOR DE COMBINACION, 220V - 10A
- ARTEFACTO CON LAMPARA A VAPOR DE MERCURIO 250W.-



CONFORME A OBRA

1	08/03	CONFORME A OBRA	P.O.L.
N°	FECHA	DESCRIPCION DE LA REVISION	DIBUJO CONTROL APROBADO
COMAB COMISION MIXTA ARGENTINO-BRASILEIRA DELEGACION DE CONTROL VINCULACION VIAL INTERNACIONAL SANTO TOME - SAO BORJA MERCOCVIA S.A. CENTRO DE FRONTERAS CABINAS DE PEAJE Y APOYO AL PEAJE PROYECTO ELECTRICO			
N° PROGRESIVO:	PLANO N°:	CPI-002	REV: R1
SUSTITUIDO POR PLANO N°:	ESCALA:	1:50	
SUSTITUYE AL PLANO N°:	FECHA:		
DIBUJO:	E.S.D.	OPCION TECNICA:	
PROYECTISTA:	J.P.R.	DIRECTOR TECNICO:	



Nº	FECHA	DESCRIPCION DE LA REVISION	DIBUJO	CONTROLADO	APROBO
<p>COMAB COMISION MIXTA ARGENTINO-BRASILEIRA DELEGACION DE CONTROL</p>					
<p>VINCULACION VIAL INTERNACIONAL SANTO TOME - SAO BORJA</p>					
<p>MERCOVIA S.A.</p>					
<p>CENTRO DE FRONTERAS APOYO AL PEAJE CORTES - ELEVACIONES</p>					
PROYECTO DE ARQUITECTURA					
No PROGRESIVO	PLANO No	CPQ 004	REV	ROA	
SUSTITUIDO POR PLANO No	ESCALA	1:50			
SUSTITUYE AL PLANO No	FECHA	31/08/96			
DIBUJO	OFICINA TECNICA				
PROYECTISTA	DIRECTOR TECNICO				
ARQUITETRONNICA					